

NORDFROST



**МОРОЗИЛЬНЫЕ
ЛАРИ**

СОДЕРЖАНИЕ

Уважаемый покупатель	3
Описание	4
Технические характеристики	5
Меры предосторожности перед началом использования	6
Установка и подключение	6
Рекомендации перед началом использования	6
Эксплуатация	7
Панель управления	7
Размораживание	8
Правила замораживания и хранения продуктов	8
Очистка и уход	9
Хранение	9
Требования техники безопасности	9
Правила транспортировки	9
Перед обращением в сервисный центр	10
Утилизация морозильного ларя	10
Устранение неисправностей	11
Условия гарантийных обязательств	12
Сервисные центры «NORDFROST»	13
Гарантийный талон	14

УВАЖАЕМЫЙ ПОКУПАТЕЛЬ!

Благодарим Вас за выбор продукции торговой марки NORDFROST. При правильном использовании она прослужит Вам долгие годы.

Пожалуйста, внимательно изучите настоящее руководство. Оно содержит важные указания по безопасности, эксплуатации и уходу за изделием. Позаботьтесь о сохранности настоящего руководства по эксплуатации. Если изделие перейдет к другому хозяину, обязательно передайте ее вместе с ним.

Пожалуйста, убедитесь, что все люди, использующие данное изделие, ознакомлены с руководством и мерами безопасности.

Производитель и импортер не несут ответственность перед конечным пользователем, если он по каким-то причинам не ознакомился с руководством должным образом. Если руководство было утеряно или испорчено. Вы всегда можете обратиться в справочную службу либо самостоятельно ознакомиться/скачать руководство на официальном сайте www.nordfrost.ru.

Если Вы столкнулись с неправильной работой изделия, еще раз внимательно изучите руководство. Если содержащейся в нем информации недостаточно, свяжитесь со справочной службой по вопросам гарантийного и сервисного обслуживания по федеральному номеру **8-800-700-12-25** (звонок по России бесплатный) для получения помощи или вызова уполномоченного специалиста.

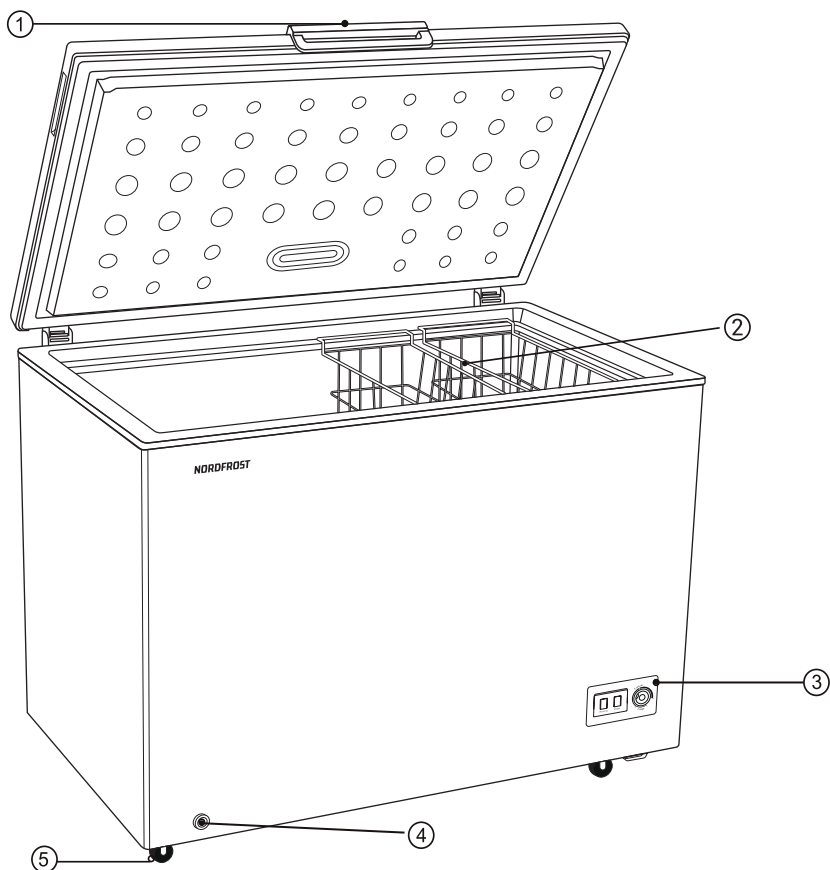
ВНИМАНИЕ! Изделие не предназначено для использования лицами (включая детей) с ограниченными физическими или умственными способностями, болезнями органов чувств, а также недостаточным опытом и знаниями. Указанные категории могут использовать изделие исключительно после обучения и под присмотром лица, ответственного за их безопасность. Не позволяйте детям играть с изделием.

ОПИСАНИЕ

Морозильный ларь NORDFROST предназначен для замораживания и длительного хранения пищевых продуктов. Ларь работает от электрической сети переменного тока с напряжением 220-240 В~ и частотой тока 50 Гц.

Ларь обеспечивает эффективную работу при температуре окружающей среды в соответствии с требованиями климатического класса и относительной влажности не более 80 %.

Выбор режима «холодильник» (от 0°C до +8°C) или «морозильник» (от -14°C до -25°C и ниже) обеспечивает оптимальный контроль температуры внутри морозильных ларей NORDFROST.



1. Встроенная ручка
2. Корзины (металл. сетка / пластик - опционально)
3. Панель управления
4. Сливное отверстие
5. Ножки (колесики - опционально).

ТЕХНИЧЕСКИЕ ХАРАКТЕРИСТИКИ

Модель	CFS 150	CFS 200	CFS 250	CFS 300	CFS 350	CFS 450
Общие данные						
Общий объем, л	120	165	230	280	330	420
Полезный объем, л	110	155	210	260	305	400
Система размораживания	ручная	ручная	ручная	ручная	ручная	ручная
Класс энергоэффективности	A					
Морозильное отделение	**** (4 звезды)					
Температурный режим, °C	-14...-25/0...+8	-14...-25/0...+8	-14...-25/0...+8	-14...-25/0...+8	-14...-25/0...+8	-14...-25/0...+8
Тип управления	механический					
Диапазон номинальных напряжений, В / Номинальная частота, Гц	220-240~/ 50	220-240~/ 50	220-240~/ 50	220-240~/ 50	220-240~/ 50	220-240~/ 50
Номинальный ток, А	0,95	1,1	1,45	1,35	1,4	1,65
Класс защиты от поражения эл. током	I					
Номинальная мощность, Вт	110	115	125	140	150	180
Климатический класс	ST	ST	ST	ST	ST	ST
Уровень энергопотребления, кВт*ч/год	241	274	312	348	374	439
Уровень шума, дБ	42	42	42	42	42	42
Количество компрессоров, шт.	1	1	1	1	1	1
Хладагент / кол-во, г	R600a / 40	R600a / 44	R600a / 53	R600a / 56	R600a / 54	R600a / 66
Вспениватель теплоизоляции	Cyclopentane					
Количество дверей, шт.	1	1	1	1	1	1
Ручка со встроенным замком	нет	нет	нет	нет	нет	нет
Настраиваемый термостат	есть	есть	есть	есть	есть	есть
Сливное отверстие для воды	есть	есть	есть	есть	есть	есть
Корзина, шт.	1	1	1	1	2	2
LED-подсветка	нет	нет	нет	нет	нет	нет
Колеса / ножки	2 / 2	2 / 2	2 / 2	2 / 2	2 / 2	4 / -
Мощность замораживания, кг/24 ч	5	7	15,5	13,5	18	25
Автономное сохранение холода, ч	13	26	30	36	28	40
Размеры, вес, материал, цвет						
Без упаковки, без ручки, мм (ШхГхВ)	545x480x855	705x550x850	910x550x850	955x615x850	1090x615x850	1300x705x850
С упаковкой, мм (ШхГхВ)	575x495x890	730x570x886	934x570x886	990x640x885	1130x640x885	1336x748x885
Вес нетто, кг	21	24	28	31	36	41
Вес брутто, кг	23	26	30	33	38	48
Цвет / Color	белый					

В целях улучшения качества продукции производитель оставляет за собой право вносить изменения в технические характеристики, дизайн, конструкцию и комплектацию без уведомления потребителя.

МЕРЫ ПРЕДОСТОРОЖНОСТИ ПЕРЕД НАЧАЛОМ ИСПОЛЬЗОВАНИЯ

Убедитесь, что напряжение сети соответствует значению, указанному на этикетке изделия.

Перед подключением к электросети необходимо проверить сетевой шнур и вилку ларя на предмет наличия механических повреждений.

При покупке ларя проверьте его работоспособность, отсутствие механических повреждений, комплектность, наличие печати торговой организации и подписи продавца на отрывных гарантийных талонах.

Перед эксплуатацией ларя внимательно ознакомьтесь с руководством по эксплуатации, чтобы обеспечить его оптимальную работу.

Установка ларя должна осуществляться только специалистом. Попытки установить его самостоятельно могут привести к нежелательным результатам.

Ларь, находившийся на холоде, перед подключением к электросети необходимо выдержать при комнатной температуре не менее 6 часов.

Не подключайте ларь к сети сразу после транспортировки во избежание сбоев в работе системы охлаждения. Подключение изделия к сети возможно не ранее, чем через 2 часа после транспортировки.

УСТАНОВКА

Освободите ларь от упаковочных материалов.

Установите его на устойчивую и ровную поверхность.

При необходимости установите колеса, идущие в комплекте, вставив их в пазы на дне ларя и зафиксировав винтами 2 поворотных колеса на правой стороне морозильного ларя, 2 неповоротных колеса - на левой стороне.

ПОДКЛЮЧЕНИЕ

Подключите к электрической сети напрямую через розетку. При необходимости подключения к электросети через удлинитель используйте только удлинитель с заземлением.

Расположите ларь таким образом, чтобы вентиляционные отверстия на корпусе не были перекрыты, а расстояние от них до другого оборудования или стен помещения составляло не менее 10 см.

Установите ларь в защищенном от воды и влаги месте, а также вдали от источников тепла и воздействия прямых солнечных лучей.

РЕКОМЕНДАЦИИ ПЕРЕД НАЧАЛОМ ИСПОЛЬЗОВАНИЯ

Удалите упаковочный материал и оставьте дверцу (крышку) морозильного ларя открытой на некоторое время.

Перед первым включением необходимо вымыть внутренние стенки ларя теплым раствором мыльной воды и насухо протереть мягкой тканью.

Включите морозильный ларь в сеть. Замораживание начнется через несколько минут после включения.

Перед размещением продуктов в морозильном ларе позвольте ему поработать пустым в течение 2-х часов, по прошествии этого времени поместите в него продукты.

Перед повторным включением ларя подождите не менее 5 минут, поскольку немедленное повторное включение устройства после его отключения может привести к повреждению компрессора и элементов питания.

ЭКСПЛУАТАЦИЯ

Долговременная и безотказная работа ларя зависит от правильной эксплуатации и правильного ухода за ним.

Включение ларя в электросеть осуществляется штепсельной вилкой сетевого шнура.

В ларе установлен внутренний конденсатор, поэтому его корпус является теплообменником. Во время работы происходит нагревание корпуса со стороны компрессорного отсека.

В процессе эксплуатации на внутренних стенках ларя происходит образование инея. Необходимо время от времени производить размораживание ларя.

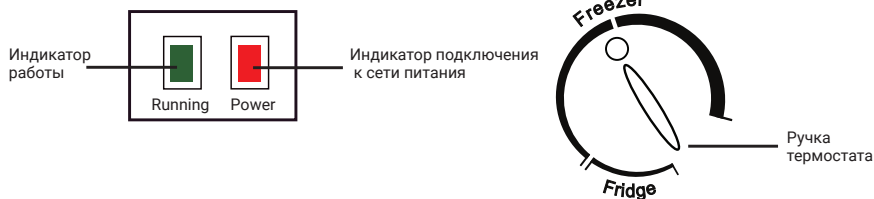
В случае запланированного отключения электроэнергии на продолжительное время сведите к минимуму открывание крышки ларя, загрузите в него сухой лед, избегайте размещения внутри новых продуктов, т.к. это вызовет повышение температуры.

Данный морозильный ларь выполняет свои функции при условии соблюдения требований климатического класса. Соответствие климатических классов температурным условиям приведено в таблице ниже. Климатический класс указан в технических характеристиках в данном Руководстве и в технической этикетке на корпусе морозильного ларя.

Климатический класс	Температура окружающей среды
SN	от +10°C до +32°C
N	от +16°C до +32°C
ST	от +16°C до +38°C
T	от +16°C до +43°C

ПАНЕЛЬ УПРАВЛЕНИЯ

Необходимая температура в морозильном ларе устанавливается и контролируется с помощью панели управления.



Панель управления представлена ручкой термостата и индикаторами. Индикатор («Running») включается, когда компрессор находится в режиме работы. Горящий индикатор («Power») показывает, что морозильный ларь подключен к сети питания.

Морозильный ларь NORDFROST может работать в режимах «ХОЛОДИЛЬНИК/FRIDGE» (рабочая температура внутри ларя от 0 до +8°C), и «МОРОЗИЛЬНИК/FREEZER» (от -14 до -25°C). Заявленная рабочая температура является примерной в условиях работы морозильного ларя при температуре окружающей среды не выше +25°C. Чтобы отрегулировать рабочую температуру, используйте термостат, находящийся в нижнем правом углу фронтальной стороны ларя.

Выбор режима и температуры работы осуществляется поворотом ручки термостата в обозначенном диапазоне.

Установка ручки в максимальное положение (регулятор переведен до упора по часовой стрелке) позволит максимально быстро заморозить продукты. Спустя 24 часа работы ларя в этом режиме, рекомендуется установить ручку в среднее положение – между минимальным и максимальным. Минимальное положение (регулятор переведен до упора против часовой стрелке) соответствует выбору самой высокой температуры работы в режиме **«ХОЛОДИЛЬНИК/FRIDGE»**.

В обычном режиме работы используйте среднее положение режима **«МОРОЗИЛЬНИК/FREEZER»**. Если морозильный ларь охлаждает не достаточно сильно, поверните ручку термостата по часовой стрелке. Если температура слишком низкая, поверните ручку термостата против часовой стрелки. Чтобы выключить морозильный ларь, извлеките вилку шнура питания из розетки.

РАЗМОРАЖИВАНИЕ

Если слой инея и льда во внутренней камере ларя превышает 5 мм, необходимо провести размораживание морозильного ларя.

Для полного размораживания потребуется:

- отключить ларь от электросети;
- вынуть все продукты из ларя;
- открыть пробку дренажной системы, находящуюся на дне внутренней поверхности корпуса;
- установить емкость для сбора талой воды под сливным отверстием;
- оставить крышку ларя открытой.
- удалить слой льда, когда он начнет таять. Это сократит время размораживания.
- После оттаивания промыть внутреннюю поверхность ларя тканью, смоченной теплым раствором мыльной воды, после чего насухо протереть мягкой тканью.

ЗАПРЕЩАЕТСЯ! Использовать электронагревательные приборы для ускорения процесса оттаивания.

Использовать острые предметы для удаления инея и льда.

Применять хлорсодержащие средства и кислоты в процессе очистки.

ПРАВИЛА ЗАМОРАЖИВАНИЯ И ХРАНЕНИЯ ПРОДУКТОВ

Качество замораживания продуктов зависит от массы разовой загрузки. Увеличение массы загрузки увеличивает время заморозки.

При замораживании продуктов в ларе ручка термостата устанавливается в максимальное положение за 2-3 часа до их укладки в ларь с целью получения наименьшей температуры в камере.

По прошествии 24 часов переключатель из максимального следует перевести в среднее положение.

Не рекомендуется часто открывать крышку ларя или оставлять ее открытой на длительное время.

Для отключения ларя от сети извлеките штепсельную вилку из розетки.

Запрещается помещать в ларь горячие и теплые продукты, жидкие продукты в стеклянной таре, а также прохладительные напитки и углекислотные жидкости в бутылках и банках.

ОЧИСТКА И УХОД

Перед очисткой морозильного ларя отключите его от электросети.

Внешнюю и внутреннюю поверхность корпуса протрите тканью, смоченной в мыльном растворе, после вытрите насухо мягкой тканью.

Не допускайте попадания большого количества воды во внутреннее отделение ларя, а также использования порошков, бензина и горячей воды для очистки, т.к. это может повредить ларь или вывести его из строя.

ХРАНЕНИЕ

Если Вы не планируете использовать морозильный ларь в течение длительного периода времени, уберите из него все продукты и отключите питание.

Протрите насухо внутреннее отделение ларя.

Во избежание появления неприятного запаха оставьте крышку слегка открытой и дождитесь полного высыхания морозильного ларя.

ТРЕБОВАНИЯ ТЕХНИКИ БЕЗОПАСНОСТИ

Ларь должен подключаться к электрической сети через розетку с заземлением.

В случае замыкания электропроводки ларь необходимо отключить от электросети и вызвать мастера сервисной организации.

Во время обслуживания (уборки, ремонта) ларь необходимо отключать ларь от электросети.

Подключение к электросети возможно только после полного высыхания поверхности ларя.

Запрещается одновременно прикасаться к ларю и устройствам, имеющим естественное заземление.

Запрещается эксплуатация ларя:

- в помещениях с повышенной влажностью;
- в помещениях с токопроводящими полами;
- при отсутствии заземления в электросети.

ПРАВИЛА ТРАНСПОРТИРОВКИ

Транспортируйте ларь в оригинальной упаковке в горизонтальном рабочем положении любым видом крытого транспорта. Надежно закрепляйте изделие во избежание возможного падения или перемещения внутри транспортного средства.

При погрузочно-разгрузочных работах не наклоняйте морозильный ларь на угол свыше 45° во избежание повреждения компрессора или всей системы.

Не подвергайте ларь ударному воздействию.

ПЕРЕД ОБРАЩЕНИЕМ В СЕРВИСНЫЙ ЦЕНТР

Пожалуйста, в случае возникновения неисправностей ознакомьтесь с информацией, приведенной в разделе **«Устранение неисправностей»**. Возможно, содержащиеся в ней советы помогут решить проблемы, возникшие в работе ларя.

При обнаружении неисправностей в процессе эксплуатации необходимо обратиться в сервисную мастерскую по ремонту холодильной техники.

В течение гарантийного срока неисправности устраняются авторизованным сервисным центром. В случаях вмешательства других сервисных организаций действие гарантии прекращается.

При необходимости проведения ремонтных работ отключите изделие от сети, переложите содержимое в другое место и наберите номер единой справочной службы - **8-800-700-12-25** (звонок по России бесплатный), либо свяжитесь с продавцом. Будьте готовы предоставить необходимую информацию по приобретенному Вами морозильному ларю, а именно характер неисправности, номер модели, серийный номер и дату покупки.

УТИЛИЗАЦИЯ МОРОЗИЛЬНОГО ЛАРЯ

Утилизация морозильного ларя производится в соответствии с нормами и правилами, принятыми местной администрацией.



ОСНОВНЫЕ ЭТАПЫ УТИЛИЗАЦИИ:

- отсоедините от сети вилку и перережьте сетевой шнур;
- корпус, глухие двери, боковые части оборудования подлежат захоронению на полигонах бытовых и промышленных отходов по правилам и требованиям, установленным местной администрацией;
- сжигание теплоизоляции корпуса, боковых частей категорически запрещается ввиду образования при горении токсических веществ;
- компрессор, пускозащитное реле, проводка, теплообменники, алюминиевый профиль дверей, вентиляторы могут утилизироваться как лом черных и цветных металлов на предприятиях по переработке металла;
- элементы стеклянной структуры утилизированы на специализированном предприятии по утилизации стекла,
- лампы освещения утилизированы на специализированном предприятии по утилизации люминесцентных ламп.

Правильная утилизация морозильного прибора, после окончания срока службы (эксплуатации), поможет предотвратить потенциально вредное воздействие на окружающую среду и здоровье человека.

Этот морозильный прибор содержит компоненты из горючего материала и не может быть утилизирован с обычным бытовым мусором (отходами). Для получения более подробных сведений об утилизации старого оборудования обратитесь в администрацию города или службу, занимающуюся утилизацией.

Производитель и импортер оставляют за собой право изменять конструкцию, технические характеристики, функции, внешний вид и комплектацию товара без предварительного уведомления. Вся представленная в инструкции информация, касающаяся комплектаций, технических характеристик, функций, цветовых сочетаний носит информационный характер и ни при каких условиях не является публичной офертой.

УСТРАНЕНИЕ НЕИСПРАВНОСТЕЙ

НЕПОЛАДКИ	ВОЗМОЖНЫЕ ПРИЧИНЫ
Не включается	<ul style="list-style-type: none"> • Отключен сетевой шнур. • Штепсельная вилка неплотно вставлена в розетку. • Неисправен автомат. • Выбило пробки электросети.
Не морозит	<ul style="list-style-type: none"> • Отключился блок питания. • Шнур питания извлечен из розетки. • Прекратилась подача электроэнергии. • Ручка термостата находится в минимальном положении (режим «ХОЛОДИЛЬНИК»).
Плохо морозит	<ul style="list-style-type: none"> • Излишняя вентиляция помещения. • Нахождение под прямыми солнечными лучами или вблизи нагревательных приборов. • Частое открывание дверцы ларя. • Неполное закрытие дверцы. • Слишком большое количество продуктов в ларе. • Ручка термостата находится в минимальном положении. (режим «ХОЛОДИЛЬНИК») • Слишком большой слой инея и льда внутри ларя. • Пыль и грязь на компрессоре и конденсаторе. • Размещение горячих и теплых продуктов в ларе. • Недостаток места между продуктами.
Издает много шума	<ul style="list-style-type: none"> • Ларь установлен на неровной поверхности. • Задняя стенка касается стены или другого оборудования. • Компрессор работает достаточно шумно некоторое время после включения. По мере замораживания шум постепенно исчезает.
Конденсат на внутренней поверхности	<ul style="list-style-type: none"> • Повышенная влажность помещения. Протрите поверхность сухой тканью.
Нагрев стенки	<ul style="list-style-type: none"> • Нахождение в ларе трубки, предотвращающей конденсацию. Внешний нагрев не влияет на находящиеся внутри продукты.
Прекращение работы	<ul style="list-style-type: none"> • Цикличность работы термостата. Когда термостат доводит температуру в ларе до определенного уровня, он выключается. Через некоторое время он вновь включается.
Компрессор работает без отключения	<ul style="list-style-type: none"> • Ручка переключения термостата находится в максимальном положении. • Слишком большое количество продуктов в ларе. • Слишком высокая температура окружающей среды.

УСЛОВИЯ ГАРАНТИЙНЫХ ОБЯЗАТЕЛЬСТВ УВАЖАЕМЫЙ ПОКУПАТЕЛЬ!

Настоящий документ не ограничивает определенные законом права потребителей, но дополняет и уточняет оговоренные законом обязательства, предполагающие наличие соглашения сторон либо договора.

ПРАВИЛЬНОЕ ЗАПОЛНЕНИЕ ГАРАНТИЙНОГО ТАЛОНА

Внимательно ознакомьтесь с гарантийным талоном и проследите, чтобы он был правильно заполнен и имел штамп Продавца. При отсутствии штампа Продавца и даты продажи (либо кассового чека с датой продажи) гарантийный срок изделия исчисляется с даты производства изделия.

Запрещается вносить в Гарантийный талон какие-либо изменения, а также стирать или переписывать какие-либо указанные в нем данные.

ВНЕШНИЙ ВИД И КОМПЛЕКТНОСТЬ ИЗДЕЛИЯ

Тщательно проверьте внешний вид изделия и его комплектность. Все претензии по внешнему виду и комплектности изделия предъявляйте Продавцу при покупке изделия.

СРОК СЛУЖБЫ

Срок службы изделий NORDFROST составляет 5 лет со дня продажи через розничную торговую сеть. В течение этого времени изготовитель обеспечивает потребителю возможность использования товара по назначению, а также выпуск и поставку запасных частей в торговые и ремонтные предприятия.

ГАРАНТИЯ

Гарантийный срок — 2 года со дня продажи через розничную торговую сеть. Месяц и год изготовления зашифрован в серийном номере и указан на технической этикетке.

ГАРАНТИЙНЫЙ РЕМОНТ НЕ ОСУЩЕСТВЛЯЕТСЯ В СЛЕДУЮЩИХ СЛУЧАЯХ:

- если изделие использовалось в целях, не соответствующих прямому назначению;
- если неисправность явилась следствием небрежной эксплуатации, неправильной транспортировки или условий хранения, вследствие чего изделие имеет механические повреждения;
- если выход из строя произошел в результате естественного износа комплектующих;
- если имеются повреждения, причиной которых стало попадание внутрь изделия посторонних предметов, жидкости и т.д.;
- если обнаружены доказательства самостоятельного вскрытия изделия или его ремонт вне гарантийного сервисного центра;
- при неисправностях, возникших из-за перегрузки, повлекшей за собой деформацию или выход из строя внутренних механизмов, а также вследствие скачков или несоответствия напряжения электросети;
- если произошел естественный износ внешнего покрытия, пластиковых и металлических деталей и других материалов, не участвующих в непосредственной механической работе изделия.

СТОИМОСТЬ РЕМОНТА ОПЛАЧИВАЕТСЯ ПОКУПАТЕЛЕМ, ЕСЛИ:

- гарантийный период закончился;
- гарантия не распространяется на данный вид неисправности;
- для определения вида поломки требуется экспертиза, в результате которой доказано, что гарантия не распространяется на данный вид неисправности.

СЕРВИСНЫЕ ЦЕНТРЫ «NORDFROST»

Компания-производитель оставляет за собой право без предварительного уведомления вносить изменения в список авторизованных сервисных центров, включая изменения адресов и существующих телефонов.

Если у Вас возникли вопросы по гарантийному сервисному обслуживанию либо Вы хотите приобрести запчасти или комплектующие к продукции NORDFROST, обратитесь в любой авторизованный сервисный центр или же позвоните по единому телефону сервисной службы:

8-800-700-12-25 (звонок по России бесплатный)

ПРИ ОБРАЩЕНИИ В СЕРВИСНЫЙ ЦЕНТР, ПОЖАЛУЙСТА, СООБЩИТЕ:

1. Характер неисправности (как можно точнее)
2. Номер модели
3. Серийный номер
4. Имя Покупателя, адрес, номер телефона
5. Дату покупки
6. Удобную дату для визита специалиста

Manufacturer: HOMA APPLIANCES CO., LTD

Address: No.54 NORTH DONGFU ROAD, NANTOU, ZHONGSHAN, GUANGDONG, 528427, CHINA

Изготовитель: ХОМА ЭППЛАЯНСИЗ КО., ЛТД.

Адрес: № 54 НОРС ДОНФУ РОУД, НАНЬТОУ, ЧЖУНШАНЬ, ГУАНДУН, 528427, КИТАЙ

Импортер: ООО «Диорит-Технис»

Адрес: 347800, Россия, Ростовская обл., г. Каменск-Шахтинский, ул. Ворошилова, 152

Тел.: +7 (863) 203-71-01/02/03, +7 (86365) 4-05-05

Пример расшифровки серийного номера:

9205 40100 11 0001 60 6, где

401 – порядковый номер года изготовления в текущем десятилетии и месяца изготовления (01.2024)

0001 – индивидуальный номер изделия в партии

Изготовлено в Китае

По коммерческим вопросам, а также вопросам сотрудничества в рамках программы NORDFROST обращайтесь по телефону: +7 (863) 203-71-01.



www.nordfrost.ru



ГАРАНТИЙНЫЙ ТАЛОН

Талон действителен при наличии всех штампов и отметок

Модель № _____

Дата приобретения: _____

Серийный номер: _____

ФИО и телефон покупателя: _____

Наименование и юридический адрес организации продавца: _____

Подпись продавца: _____

Печать продающей организации: _____

Данные отрывные купоны заполняются представителем сервисного центра, производящего ремонт изделия. После ремонта данный гарантийный талон (за исключением заполненного отрывного купона) должен быть возвращен Владельцу.

Купон №1

Модель № _____

Серийный номер: _____

Дата поступления в ремонт: _____

Дата выдачи прибора: _____

Вид ремонта: _____

М.П.

Купон №2

Модель № _____

Серийный номер: _____

Дата поступления в ремонт: _____

Дата выдачи прибора: _____

Вид ремонта: _____

М.П.

Купон №3

Модель № _____

Серийный номер: _____

Дата поступления в ремонт: _____

Дата выдачи прибора: _____

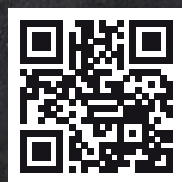
Вид ремонта: _____

М.П.

Официальный сайт NORDFROST - www.nordfrost.ru



Присоединяйтесь к нам в социальных сетях:



В них вы можете подробно ознакомиться с ассортиментом бренда NORDFROST, найти интересующую информацию по технике, посмотреть видеообзоры на понравившийся товар, принять участие в конкурсах и розыгрышах, а также быть в курсе последних акций и новинок!