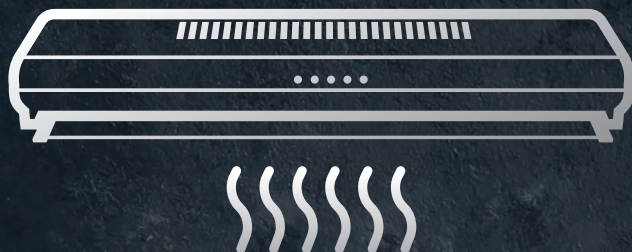


NORDFROST



**ПОДВЕСНЫЕ
ВЫТЯЖКИ**

СОДЕРЖАНИЕ

ВВЕДЕНИЕ	3
МЕРЫ ПРЕДОСТОРОЖНОСТИ	4
ВНЕШНИЙ ВИД И КОМПЛЕКТАЦИЯ	5
УСТАНОВКА	6
ТЕХНИЧЕСКИЕ ХАРАКТЕРИСТИКИ	8
УПРАВЛЕНИЕ И ФУНКЦИИ	9
ОБСЛУЖИВАНИЕ И УХОД	10
ПОИСК И УСТРАНЕНИЕ НЕИСПРАВНОСТЕЙ	11
УТИЛИЗАЦИЯ	12
УСЛОВИЯ ГАРАНТИЙНЫХ ОБЯЗАТЕЛЬСТВ	13
ГАРАНТИЙНЫЙ ТАЛОН	17

ВВЕДЕНИЕ

Благодарим за выбор продукции торговой марки NORDFROST! Мы уверены, что Вы будете использовать нашу продукцию с удовольствием. Пожалуйста, внимательно изучите настоящее руководство. Оно содержит важные указания по безопасности, эксплуатации и уходу за изделием. Позаботьтесь о сохранности настоящего руководства по эксплуатации. Обязательно передайте его вместе с изделием, если оно перейдет к другому хозяину.

Пожалуйста, убедитесь, что все люди, использующие данное изделие, ознакомлены с настоящим руководством по эксплуатации и мерами безопасности.

Производитель и импортер не несут ответственность перед конечным пользователем, если он по каким-то причинам не ознакомился с руководством должным образом. Если Вы столкнулись с неправильной работой изделия, обратитесь к разделу «Поиск и устранение неисправностей». Если информации в данном разделе недостаточно, свяжитесь со справочной службой по вопросам гарантийного и сервисного обслуживания по федеральному номеру 8-800-700-12-25 (звонок по России бесплатный) для получения помощи или вызова уполномоченного специалиста.

Если руководство было утеряно или испорчено, тем самым препятствуя ознакомлению с ним, Вы всегда можете обратиться в справочную службу либо самостоятельно ознакомиться с руководством на официальном сайте **www.nordfrost.ru**.

Мы настоятельно рекомендуем использовать оригинальные запчасти. При обращении в сервисный центр следует иметь под рукой следующую информацию: модель, продуктовый номер и серийный номер. Данная информация находится на технической этикетке изделия.

МЕРЫ ПРЕДОСТОРОЖНОСТИ ПЕРЕД НАЧАЛОМ ИСПОЛЬЗОВАНИЯ

⚠ ВНИМАНИЕ! Перед подключением вытяжки в розетку, убедитесь, что розетка с заземлением.

Соблюдайте особую осторожность, когда вытяжка работает одновременно с открытым газом или горелкой, которая зависит от поступления воздуха (либо от любых других источников, отличных от электроэнергии), так как вытяжка вытягивает воздух, нужный для горения. В этом случае необходимо обеспечить дополнительную вентиляцию помещения.

Обеспечьте соответствующую вентиляцию в помещении для безопасного использования кухонной вытяжки. В случае использования вытяжки одновременно с другими обогревательными устройствами (масляные радиаторы, газовые печи и т.д.), кроме электрических, может потребоваться дополнительная вентиляция помещения.

⚠ ВНИМАНИЕ! Во избежание снижения эффективности работы вытяжки и предотвращения ситуаций, при которых возможно возникновение пожара, своевременно проводите очистку алюминиевых жироулавливающих фильтров.

Ни в коем случае не доставайте и не проводите какие-либо другие операции с жироулавливающими фильтрами, когда вытяжка включена.

Не трогайте плафон лампы в течение получаса (30 мин.) с момента выключения вытяжки.

Во избежание повреждения фильтров и для предотвращения пожароопасных ситуаций, пламя газовых конфорок всегда должно быть закрыто посудой.

Во время процесса приготовления пищи не допускайте ситуаций, когда горячее масло осталось на включенной плите, так как это может стать причиной возгорания неочищенного алюминиевого жироулавливающего фильтра.

Данная кухонная вытяжка предназначена для работы в бытовых условиях.

⚠ ПРЕДУПРЕЖДЕНИЕ:

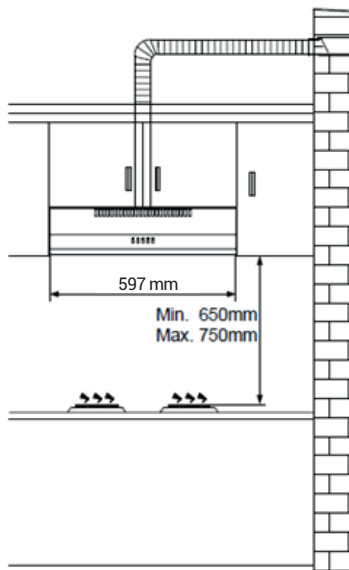
- при использовании с приборами приготовления пищи, доступные части вытяжки могут нагреваться;
- не использовать вытяжку для уменьшения задымления, возникшего в результате возгорания в квартире.

Вытяжку следует устанавливать, соблюдая следующие правила:

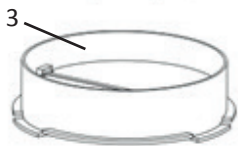
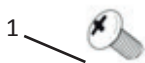
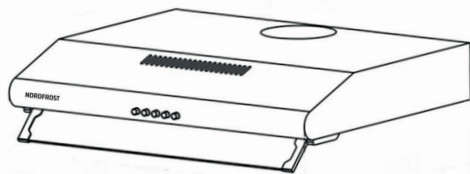
- над электрическими плитами на высоте не менее 650 мм;
- над газовыми горелками – не менее 750 мм.

Перед тем, как приступить к любой операции по очистке вытяжки или ремонту убедитесь, что вытяжка отключена от электросети.

⚠ ВНИМАНИЕ! Прибор не предназначен для использования лицами (включая детей) с пониженными физическими, чувствительными или умственными способностями или при отсутствии у них жизненного опыта или знаний, если они не находятся под контролем или не проинструктированы об использовании прибора лицом ответственным за их безопасность.



ВНЕШНИЙ ВИД И КОМПЛЕКТАЦИЯ



1. Крепежный комплект (винты)
2. Алюминиевые фильтры (2шт.)
3. Обратный клапан
4. Крышка

	Саморез M4*8	1 шт.
	Винт ST3.5*25	4 шт.
	Саморез ST3.9*25	4 шт.

УСТАНОВКА

⚠ ВНИМАНИЕ! Установка и подключение вытяжки может быть произведена только квалифицированным специалистом.

Перед началом установки:

Распакуйте вытяжку и проверьте, что все функции работают. Убедитесь, что напряжение и частота, указанные на этикетке производителя, соответствуют напряжению и частоте в сети;

Проверьте, чтобы поверхность, на которую будет навешиваться вытяжка, была свободна от электрических проводов, кабелей и труб;

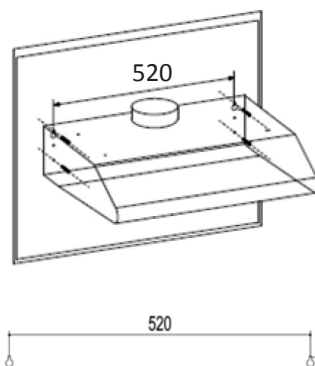
Металлические и стеклянные части вытяжки могут быть легко повреждены, если их зацепить или ударить инструментами при установке. Позаботьтесь о защите поверхностей в процессе установки;

Накройте варочную поверхность или плиту картоном либо иным плотным материалом, чтобы избежать любых повреждений при установке вытяжки над ней;

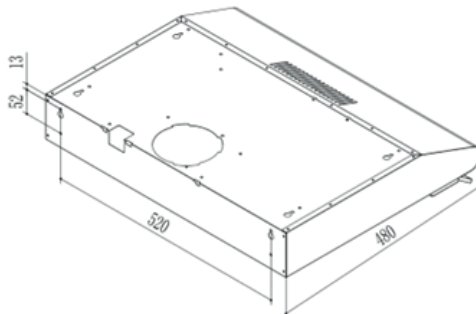
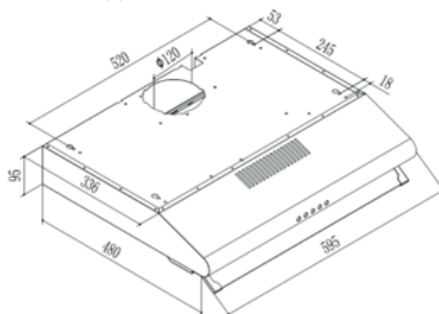
Производитель не несет никакой ответственности за несоблюдение правил техники безопасности, при условии правильной работы электрических частей изделия.

Монтаж вытяжки на стену:

1. Просверлите 2 отверстия диаметром 8 мм и глубиной 40 мм (как указано на схеме ниже) на расстоянии 650-750 мм от варочной поверхности и вставьте в отверстия дюбели (при необходимости), в которые установите саморезы.
2. Установите обратный клапан на вытяжку.
3. Снимите фильтры и удерживая вытяжку в горизонтальном положении, зафиксируйте её с помощью саморезов.
4. Установите фильтр на место

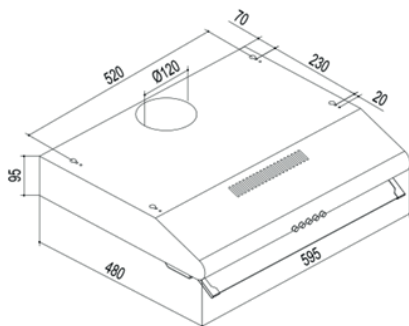


Схемы для монтажа:



Монтаж вытяжки в шкаф

1. Просверлите в нижней части кухонного шкафа 4 отверстия диаметром 5 мм и отверстие 130 мм (как указано на схеме ниже) на расстоянии 650-750 мм от варочной поверхности.
2. Установите обратный клапан на вытяжку.
3. Снимите фильтры и удерживая вытяжку в горизонтальном положении, зафиксируйте её с помощью саморезов.
4. Установите фильтр на место.



⚠ ВНИМАНИЕ! Установка обратного клапана необходима только при выводе воздуха в вентиляционный канал. Для рециркуляции требуется закрыть выходное отверстие вытяжки (120 мм) и установить угольный фильтр (приобретается отдельно)

Соединения

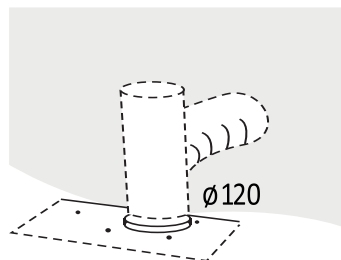
Канальная система отвода воздуха

При установке канальной системы, подключите вытяжку к дымоходу, воспользовавшись гибкой либо жёсткой трубой $\varnothing 120$ мм.

Для установки отводящего соединения $\varnothing 120$ мм, вставьте фланец редуктора в отверстие на корпусе вытяжки.

Закрепите трубу с помощью хомутов (не входят в комплект).

Снимите угольные фильтры (если есть).



Подключение к электросети

Данная модель вытяжки эксплуатируется при напряжении в сети 220-240 В~/50 Гц. Вытяжка должна быть подключена в розетку с заземлением и установлена в соответствии с правилами. Если необходимо, подсоедините вытяжку прямо к сети питания.

⚠ ВНИМАНИЕ! Вытяжка должна быть подсоединена к сети питания только квалифицированным специалистом. Рекомендуется включать вытяжку в электрическую сеть через автоматический предохранитель. Перед ремонтом всегда отключайте вытяжку от электросети.

⚠ ВНИМАНИЕ! При повреждении электрического шнура, он должен быть заменён соответствующим квалифицированным специалистом. Производитель не несёт ответственности за ущерб, нанесенный в том случае, если вытяжка подключена в розетку без заземления.

ТЕХНИЧЕСКИЕ ХАРАКТЕРИСТИКИ

МОДЕЛЬ	AS 6040 Y	AS 6040 X	AS 6040 B	AS 6040 W
Тип вытяжки	подвесная			
Тип управления	механическое			
Количество скоростей	3			
Фильтр	алюминиевый			
Производительность (м ³ /ч)	400			
Освещение (Вт)	1,5			
Общая потребляемая мощность (Вт)	81,5			
Мощность двигателя (Вт)	80			
Диапазон номинальных напряжений(В)	220-240			
Номинальная частота (Гц)	50			
Диаметр патрубка воздуховода (мм)	120			
Уровень шума (дБ)	52			
Габариты в упаковке (мм)	645x533x143			
Размеры (мм), ШxГxВ	595x480x95			
Вес нетто / брутто (кг)	5 / 6			
Цвет	бежевый	нержавеющая сталь	черный	белый

*** Производитель и импортёр оставляют за собой право изменять конструкцию, технические характеристики, функции, внешний вид и комплектацию товара без предварительного уведомления.**

Вся представленная в инструкции информация, касающаяся комплектаций, технических характеристик, функций, цветовых сочетаний носит информационный характер и ни при каких условиях не является публичной офертой.

Наша бытовая техника постоянно совершенствуется, улучшаются характеристики приборов, обновляется дизайн, поэтому рисунки и обозначения в инструкции могут незначительно отличаться от приобретённой Вами модели.

Настоящее изделие соответствует требованиям технического регламента таможенного союза о низковольтном оборудовании.

УПРАВЛЕНИЕ И ФУНКЦИИ



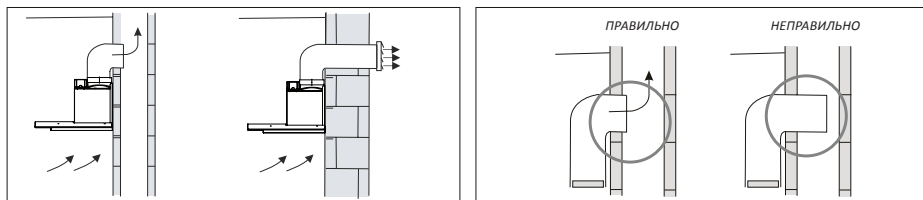
①	Кнопка выключения: нажатие на нее остановит работу мотора.
①	Кнопка скорости: нажатие на эту кнопку включит мотор на низкую скорость работы.
②	Кнопка скорости: нажатие на эту кнопку включит мотор на среднюю скорость работы.
③	Кнопка скорости: нажатие на эту кнопку включит мотор на высокую скорость работы.
💡	Кнопка подсветки: однократное нажатие включит лампу, повторное – выключит ее.

Режимы работы

Вытяжку можно использовать в 2-х режимах:

1. Режим отвода воздуха.
2. Режим рециркуляции (опционально).

Если вытяжка работает в режиме отвода воздуха, то все кухонные испарения, гарь, копоть, запахи, проходя через металлические (алюминиевые) жирулавливающие фильтры, выводятся за пределы помещения при помощи гофрированной трубы или пластикового воздуховода, который подключается к вентиляционной шахте.



Варианты вывода трубы

⚠ ВНИМАНИЕ! Для получения высокого коэффициента полезного действия Вашей вытяжки, гофрированная труба по возможности должна быть как можно короче и с наименьшим количеством изгибов. При работе вытяжки в этом режиме нет необходимости в установке одноразовых угольных фильтров.

Если вытяжка работает в режиме рециркуляции, то она не подключается к вентиляционной шахте. Воздух проходит через вытяжку внутри кухни. При работе вытяжки в таком режиме, на неё должны быть установлены одноразовые угольные фильтры (приобретаются отдельно). Комплект рассчитан на 2-4 месяца эксплуатации (зависит от частоты использования вытяжки). По прошествии 2-4 месяцев комплект угольных фильтров следует заменить на новый для улучшения эффективности работы вытяжки. При использовании вытяжки в режиме рециркуляции снижается её производительность.

ОБСЛУЖИВАНИЕ И УХОД

⚠ ВНИМАНИЕ! Перед чисткой или ремонтом вытяжки отключите вытяжку от электросети. Для очистки внешней поверхности окрашенных частей вытяжки используйте влажную ткань, смоченную в тёплой воде с нейтральным моющим средством, а затем протрите насухо.

Применение чистящих средств

Для очистки внешней поверхности стальных, медных и латунных поверхностей используйте специальные средства. Никогда не используйте для ухода за вытяжкой абразивные моющие средства.

Любые кислотные вещества, такие как лимонный сок и/или масло, которые попадают на вытяжку, должны быть бережно устранены.

Для получения высокого коэффициента полезного действия Вашей вытяжки очень важно чистить алюминиевый жироулавливающий фильтр, так как удерживая пыль, масло и т.д., он засоряется.

⚠ ВНИМАНИЕ! Несоблюдение периодичности чистки вытяжки может привести к возникновению пожара.

Для очистки фильтра используйте средство для очистки нагара в духовках вместе с моющим средством для мытья посуды. Фильтр следует предварительно замочить в горячей воде.

Чистку фильтра следует проводить 1 раз в месяц. Фильтр можно мыть и в посудомоечной машине.

Для очистки фильтра следует снять фильтр, нажав на защёлку и, придерживая его, опустить вниз.

Помыть фильтр и установить его, сначала установив в пазы в корпусе вытяжки.

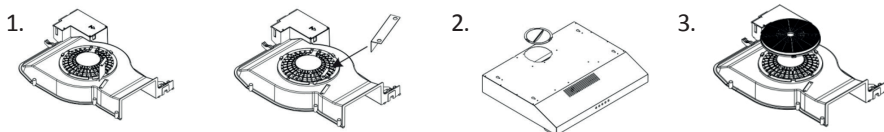
⚠ ВНИМАНИЕ! Не устанавливайте фильтр в вытяжку до его полного высыхания.

⚠ ВНИМАНИЕ! Если чистка не производится регулярно, согласно инструкции, возникает риск пожара.

⚠ Важно: угольный фильтр не идет в комплекте, и при желании, приобретается отдельно!

Установка угольного фильтра (опционально):

1. Снимите фильтр и отвинтите 2 винта, затем уберите предустановленную заслонку с большой шторкой и замените её на заслонку с маленькой шторкой (идет в комплекте).
2. Зафиксируйте крышку.
3. Установите угольный фильтр (приобретается отдельно)



⚠ ВНИМАНИЕ! Угольные фильтры нельзя мыть и использовать повторно.

Замена угольных фильтров производится примерно через каждые 2-3 месяца. Угольный фильтр в комплект поставки не входит.

ПОИСК И УСТРАНЕНИЕ НЕИСПРАВНОСТЕЙ

НЕИСПРАВНОСТИ	ВОЗМОЖНЫЕ ПРИЧИНЫ
Вытяжка не работает	<ol style="list-style-type: none"> 1. Проверить электрические соединения. 2. Проверить, включен ли мотор. 3. Проверить розетку, есть ли в ней напряжение.
Не горит лампа	<ol style="list-style-type: none"> 1. Проверить электрические соединения. 2. Проверить выключатель лампы. 3. Проверить розетку, есть ли в ней напряжение. 4. Проверить саму лампу.
Уменьшилась производительность вытяжки	<ol style="list-style-type: none"> 1. Проверить алюминиевый фильтр (жироуловитель). 2. Проверить трубу выхода воздуха. 3. Проверить угольный фильтр.
Вытяжка стала работать громче	<ol style="list-style-type: none"> 1. Проверить алюминиевый фильтр (жироуловитель). 2. Проверить трубу выхода воздуха.
Слабый поток воздуха в режиме рециркуляции	<ol style="list-style-type: none"> 1. Проверить алюминиевый фильтр (жироуловитель). 2. Проверить угольный фильтр.

Если после этих проверок вытяжка всё ещё не работает, обратитесь в ближайший сервисный центр.

УТИЛИЗАЦИЯ



Устройство по окончании срока службы может быть утилизировано отдельно от обычного бытового мусора. Его можно сдать в специальный пункт приёма электронных приборов и электроприборов на переработку. Материалы перерабатываются в соответствии с их классификацией. Сдав это устройство по окончании его срока службы на переработку,

Вы внесёте большой вклад в защиту окружающей среды. Список пунктов приёма электронных приборов и электроприборов на переработку Вы можете получить в муниципальных органах государственной власти.

ПРЕДУПРЕЖДЕНИЕ! Упаковочный материал может быть опасен для детей!

Для утилизации упаковки и самого устройства обратитесь в центр сбора вторсырья. После этого отрежьте сетевой кабель и сломайте механизм закрывания двери. Картонная упаковка изготовлена из вторсырья и должна утилизироваться в центре сбора макулатуры. Соблюдая правила утилизации изделия, вы сможете предотвратить причинение ущерба окружающей среде и здоровью людей, который возможен вследствие неподобающего обращения с подобными отходами.

За более подробной информацией об утилизации изделия просьба обращаться к местным властям, в службу по вывозу и утилизации отходов или в магазин, в котором вы приобрели изделие.

УСЛОВИЯ ГАРАНТИЙНЫХ ОБЯЗАТЕЛЬСТВ

УВАЖАЕМЫЙ ПОКУПАТЕЛЬ!

Настоящий документ не ограничивает определенные законом права потребителей, но дополняет и уточняет оговоренные законом обязательства, предполагающие наличие соглашения сторон либо договора.

ПРАВИЛЬНОЕ ЗАПОЛНЕНИЕ ГАРАНТИЙНОГО ТАЛОНА

Внимательно ознакомьтесь с гарантийным талоном и проследите, чтобы он был правильно заполнен и имел штамп Продавца. При отсутствии штампа Продавца и даты продажи (либо кассового чека с датой продажи) гарантийный срок изделия исчисляется с даты производства изделия.

Запрещается вносить в Гарантийный талон какие-либо изменения, а также стирать или переписывать какие-либо указанные в нем данные.

ВНЕШНИЙ ВИД И КОМПЛЕКТНОСТЬ ИЗДЕЛИЯ

Тщательно проверьте внешний вид изделия и его комплектность. Все претензии по внешнему виду и комплектности изделия предъявляйте Продавцу при покупке изделия.

СРОК СЛУЖБЫ

Срок службы изделий NORDFROST составляет 5 лет со дня продажи через розничную торговую сеть. В течение этого времени изготовитель обеспечивает потребителю возможность использования товара по назначению, а также выпуск и поставку запасных частей в торговые и ремонтные предприятия.

ГАРАНТИЯ

Гарантийный срок – 1 год со дня продажи через розничную торговую сеть, но не более 3-х (трех) лет с даты производства.

Месяц и год изготовления зашифрован в серийном номере и указан на технической этикетке.

ГАРАНТИЙНЫЙ РЕМОНТ НЕ ОСУЩЕСТВЛЯЕТСЯ В СЛЕДУЮЩИХ СЛУЧАЯХ:

- если изделие использовалось в целях, не соответствующих прямому назначению;
- если неисправность явилась следствием небрежной эксплуатации, неправильной транспортировки или условий хранения, вследствие чего изделие имеет механические повреждения;
- если выход из строя произошел в результате естественного износа комплектующих;
- если имеются повреждения, причиной которых стало попадание внутрь изделия посторонних предметов, жидкости и т.д.;
- если обнаружены доказательства самостоятельного вскрытия изделия или его ремонт вне гарантийного сервисного центра;
- при неисправностях, возникших из-за перегрузки, повлекшей за собой деформацию или выход из строя внутренних механизмов, а также вследствие скачков или несоответствия напряжения электросети;
- если произошел естественный износ внешнего покрытия, пластиковых и металлических деталей и других материалов, не участвующих в непосредственной механической работе изделия.

СТОИМОСТЬ РЕМОНТА ОПЛАЧИВАЕТСЯ ПОКУПАТЕЛЕМ, ЕСЛИ:

- гарантийный период закончился;
- гарантия не распространяется на данный вид неисправности;
- для определения вида поломки требуется экспертиза, в результате которой доказано, что гарантия не распространяется на данный вид неисправности.

СЕРВИСНЫЕ ЦЕНТРЫ

Компания-производитель оставляет за собой право без предварительного уведомления вносить изменения в список авторизованных сервисных центров, включая изменения адресов и существующих телефонов.

Если у Вас возникли вопросы по гарантийному сервисному обслуживанию либо Вы хотите приобрести запчасти или комплектующие, обратитесь в любой авторизованный сервисный центр или же позвоните по единому телефону сервисной службы:

8-800-700-12-25

(звонок по России бесплатный)

Manufacturer: Zhongshan Youlong Kitchen Appliances Co., Ltd

Address: No.103, SANXIN ROAD, SANJIAO TOWN, ZHONGSHAN, GUANGDONG, CHINA

Изготовитель: Чжуншань Ёулун Китчен Эпплайнсис Ко. ЛТД

Адрес: №103, Саньсинь Роуд, Саньцзяо Таун, Чжуншань, Гуандун, Китай

Импортер / Importer: ООО «Диорит-Технис» / LLC «Diorit-Tekhnis»

Адрес: 347800, Россия, Ростовская область, г. Каменск-Шахтинский, ул. Ворошилова, 152

Address: 347800, Russia, Rostov region, Kamensk-Shakhtinsky, 152 Voroshilova Str.

Тел. / Tel: +7 (86365) 4-05-05, www.nordfrost.ru

Изготовлено в Китае

Месяц и год изготовления зашифрованы в серийном номере и указаны на технической этикетке.

Пример расшифровки серийного номера:

900030100110001019, где

где 301 - год и месяц изготовления.

ПРИ ОБРАЩЕНИИ В СЕРВИСНЫЙ ЦЕНТР, ПОЖАЛУЙСТА, СООБЩИТЕ:

1. Характер неисправности (как можно точнее)
2. Номер модели
3. Серийный номер
4. Имя Покупателя, адрес, номер телефона
5. Дату покупки
6. Удобную дату для визита специалиста



По коммерческим вопросам, а также вопросам сотрудничества в рамках программы NORDFROST обращайтесь по телефонам:

+7 (863) 203-71-01 (02,03)

ГАРАНТИЙНЫЙ ТАЛОН

Талон действителен при наличии всех штампов и отметок

Модель № _____

Дата приобретения: _____

Серийный номер: _____

ФИО и телефон покупателя: _____

Наименование и юридический адрес организации продавца: _____

Подпись продавца: _____

Печать продающей организации: _____

Данные отрывные купоны заполняются представителем сервисного центра, производящего ремонт изделия. После ремонта данный гарантийный талон (за исключением заполненного отрывного купона) должен быть возвращен Владельцу.

Купон №1

Модель № _____

Серийный номер: _____

Дата поступления в ремонт: _____

Дата выдачи прибора: _____

Вид ремонта: _____

М.п.

Купон №2

Модель № _____

Серийный номер: _____

Дата поступления в ремонт: _____

Дата выдачи прибора: _____

Вид ремонта: _____

М.п.

Купон №3

Модель № _____

Серийный номер: _____

Дата поступления в ремонт: _____

Дата выдачи прибора: _____

Вид ремонта: _____

М.п.

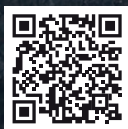
ВЫТЯЖКИ

Для заметок

Официальный сайт NORDFROST - www.nordfrost.ru



Присоединяйтесь к нам в социальных сетях:



В них вы можете подробно ознакомиться с ассортиментом бренда NORDFROST, найти интересующую информацию по технике, посмотреть видеообзоры на понравившийся товар, принять участие в конкурсах и розыгрышах, а также быть в курсе последних акций и новинок!