

NORDFROST



**ВСТРАИВАЕМЫЙ ХОЛОДИЛЬНИК/
ВСТРАИВАЕМЫЙ МОРОЗИЛЬНИК**

СОДЕРЖАНИЕ

ВВЕДЕНИЕ	3
ТЕХНИКА БЕЗОПАСНОСТИ	4
УСТАНОВКА	6
ПЕРЕНАВЕШИВАНИЕ ДВЕРИ	8
ТЕХНИЧЕСКИЕ ХАРАКТЕРИСТИКИ	10
ОПИСАНИЕ	12
ПАНЕЛЬ УПРАВЛЕНИЯ И РЕЖИМЫ	13
ЧИСТКА И УХОД	16
ИСПОЛЬЗОВАНИЕ ХОЛОДИЛЬНИКА	17
ПОЛЕЗНЫЕ СОВЕТЫ И РЕКОМЕНДАЦИИ	18
ХРАНЕНИЕ	19
ПРАВИЛА ТРАНСПОРТИРОВКИ	19
УСТРАНЕНИЕ НЕИСПРАВНОСТЕЙ	20
УТИЛИЗАЦИЯ ПРИБОРА	21
УСЛОВИЯ ГАРАНТИЙНЫХ ОБЯЗАТЕЛЬСТВ	22
ГАРАНТИЙНЫЙ ТАЛОН	26

ВВЕДЕНИЕ

Благодарим за выбор продукции торговой марки NORDFROST! Мы уверены, что Вы будете использовать нашу продукцию с удовольствием. Пожалуйста, внимательно изучите настоящее руководство. Оно содержит важные указания по безопасности, эксплуатации и уходу за изделием. Позаботьтесь о сохранности настоящего руководства по эксплуатации. Обязательно передайте его вместе с изделием, если оно перейдет к другому хозяину.

Пожалуйста, убедитесь, что все люди, использующие данное изделие, ознакомлены с настоящим руководством по эксплуатации и мерами безопасности.

Производитель и импортер не несут ответственность перед конечным пользователем, если он по каким-то причинам не ознакомился с руководством должным образом. Если Вы столкнулись с неправильной работой изделия, обратитесь к разделу «Поиск и устранение неисправностей». Если информации в данном разделе недостаточно, свяжитесь со справочной службой по вопросам гарантийного и сервисного обслуживания по федеральному номеру 8-800-700-12-25 (звонок по России бесплатный) для получения помощи или вызова уполномоченного специалиста.

Если руководство было утеряно или испорчено, тем самым препятствуя ознакомлению с ним, Вы всегда можете обратиться в справочную службу либо самостоятельно ознакомиться с руководством на официальном сайте **www.nordfrost.ru**.

Мы настоятельно рекомендуем использовать оригинальные запчасти. При обращении в сервисный центр следует иметь под рукой следующую информацию: модель, продуктовый номер и серийный номер. Данная информация находится на технической этикетке изделия.

ТЕХНИКА БЕЗОПАСНОСТИ

Следующие рекомендации по технике безопасности призваны предотвратить непредвиденные риски и ущерб, вызванные опасной либо ненадлежащей эксплуатацией изделия.

⚠ ВНИМАНИЕ! Чтобы снизить опасность пожара, удара током или получения травм, при использовании изделия необходимо принять следующие основные меры предосторожности.

До включения прибора в электрическую сеть ознакомьтесь с мерами безопасности, приведёнными в разделе «Общие правила техники безопасности и ежедневного использования» настоящего Руководства по эксплуатации!

Дети в доме

Изделие не предназначено для использования лицами (включая детей) с ограниченными физическими или умственными способностями, болезнями органов чувств, недостаточным опытом и знаниями. Указанные категории должны использовать изделие исключительно после обучения и под присмотром лица, ответственного за их безопасность. Не позволяйте детям играть с изделием.

Храните упаковочные материалы в недоступном для детей месте во избежание опасности удушья.

Правила безопасности

Храните продукты питания в соответствии с рекомендациями их производителя. Никогда не используйте механические или иные приспособления для ускорения процесса оттаивания, если иное не одобрено изготовителем.

Не пытайтесь ремонтировать холодильник самостоятельно. Это опасно для Вас и может повредить изделие. Любое повреждение кабеля может привести к короткому замыканию, возгоранию или поражению электрическим током.

Перемещайте прибор с осторожностью — холодильник имеет значительную массу.

Холодильник предназначен для использования только внутри помещения.

Не допускайте повреждения трубки холодильного контура.

Не располагайте продукты вблизи от распределителя холодного воздуха. Соблюдайте размещение допустимого количества продуктов, чтобы обеспечить нормальную циркуляцию воздуха.

Не размещайте горячие предметы вблизи пластиковых деталей данного прибора.

Не размещайте емкости с жидкостями, особенно газированными или шипучими напитками, в морозильной камере, так как это может привести к росту давления в емкости, и как следствие, взрыву самой емкости и повреждению холодильника.

Не употребляйте фруктовый лед или кубики простого льда прямо из морозильной камеры и не прикасайтесь к его содержимому, если Ваши руки влажные, так как это может привести к ожогу холодом (обморожению).

Безопасность при работе с электричеством

Холодильник, находившийся на холоде, перед подключением к электросети необходимо выдержать при комнатной температуре не менее 6 часов. Не подключайте холодильник к сети сразу после транспортировки во избежание сбоев в работе системы охлаждения. Подключение изделия к сети возможно не ранее, чем через 4 часа после транспортировки.

Холодильник должен быть подключен только к однофазной сети переменного тока ~220-240В / 50Гц. Если в сети случаются скачки напряжения, то рекомендуется использовать стабилизатор напряжения с автоматической регулировкой напряжения.

Питание в розетке должно соответствовать показателям прибора, розетка также должна быть с заземлением. Не наращивайте шнур питания.

Убедитесь, что вилка шнура питания не зажата и не повреждена. В противном случае, включение может привести к короткому замыканию, поражению электрическим током или перегреву и даже вызвать пожар.

Отключайте холодильник (из сети электропитания в том числе) перед очисткой или его перемещением.

При отключении холодильника от сетевой розетки всегда придерживайте вилку. Не тяните за шнур питания.

Не используйте холодильник, если плафон/крышка лампы внутреннего освещения отсутствует либо лампа неисправна.

Любой электрический компонент (вилка, шнур питания, компрессор и пр.) может быть заменен или отремонтирован только представителем сертифицированной сервисной службы. Должны использоваться только оригинальные запасные части.

Не используйте/не размещайте другие электрические приборы (например, аппараты для приготовления мороженого) внутри холодильника, если это не одобрено заводом-изготовителем.

Хладагент и риск возникновения пожара

Холодильник содержит небольшое количество хладагента (R600a) в холодильном контуре.

Если холодильник содержит хладагент R600a, который не опасен для окружающей среды, но горюч, убедитесь, что трубки с хладагентом не были повреждены во время транспортировки и монтажа, иначе утечка хладагента может привести к пожару.

В случае утечки хладагента (R600a) держите зажженные свечи, лампы и другие предметы с открытым пламенем и иные источники воспламенения на безопасном расстоянии от холодильника. Тщательно проветрите помещение, чтобы избежать риска возникновения пожара и повреждения глаз.

Не храните в холодильнике предметы, которые обладают легко-воспламеняющимся составом (например, спреи и аэрозоли) или взрывчатые вещества.

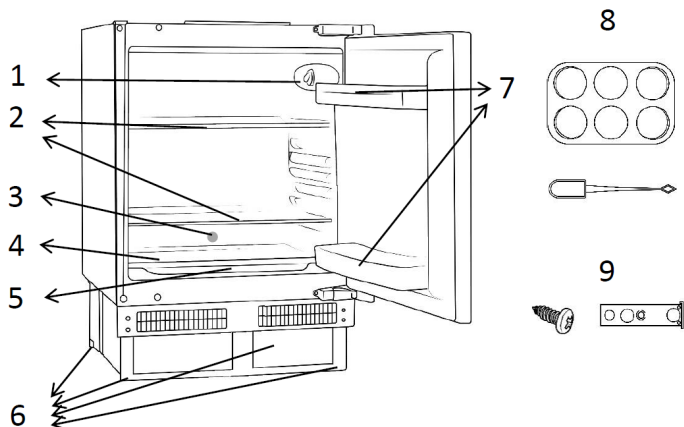
Площадь помещения, в котором установлен холодильник, должна составлять не менее 1 м³ из расчета на каждые 8 г хладагента (R600a). Количество хладагента в Вашем холодильнике указано на технической этикетке.

ТЕХНИЧЕСКИЕ ХАРАКТЕРИСТИКИ

Модель	NFB 150 W	NRB 150 W
Общие данные		
Общий объем, л	152	117
Полезный объем л	137	99
Тип	морозильник встраиваемый	холодильник встраиваемый
Тип управления	термостат	термостат
Система размораживания	капельная	капельная
Диапазон номинальных напряжений, Вт / Номинальная частота, Гц	220-240 / 50	220-240 / 50
Номинальный ток, А	0,8	0,8
Климатический класс	N-ST	N-ST
Класс энергопотребления	A+	A+
Уровень энергопотребления, кВт/год	183	117
Уровень шума, дБ	40	40
Хладагент / кол-во	R600a / 36г	R600a / 25г
Количество компрессоров, шт.	1	1
Количество дверей, шт.	1	1
Настраиваемый термостат	да	да
Перенавешиваемая дверь	да	да
Количество полок (стекло), шт.	-	2+1
Количество полок на дверце (пластик), шт	-	2
Ящик выдвигной, шт	3	2
LED-подсветка	да / yes	да / yes
Подставка для яиц, кол-во	-	2
Морозильное отделение	**** (4 звезды)	-
Лоток для льда	да	-
Мощность замораживания, кг/24ч	4,5	-
Быстрая заморозка	до 24-х часов	до 24-х часов
Автономное сохранение холода, ч	11	-
Вид крепления фасадов	жесткое	жесткое
Ножки регулируемые	да	да
Съемная уплотнительная резинка	да	да
Размеры, вес, материал, цвет		
Без упаковки, мм (Ш×Г×В)	596*550*818	596*550*818
С упаковкой, мм (Ш×Г×В)	640*600*880	640*600*880
Габариты ниши для встраивания, мм (Ш×Г×В)	600*550*825	600*550*825
Вес нетто/брутто, кг	31/33,5	27,6/30,5

Производитель и импортер оставляют за собой право изменять конструкцию, технические характеристики, функции, внешний вид, комплектацию изделия (товара) и т.д. без предварительного уведомления. Вся представленная в инструкции информация, касающаяся комплектации, технических характеристик, функций, цветовых сочетаний и т.д. носит информационный характер и ни при каких условиях не является публичной офертой.

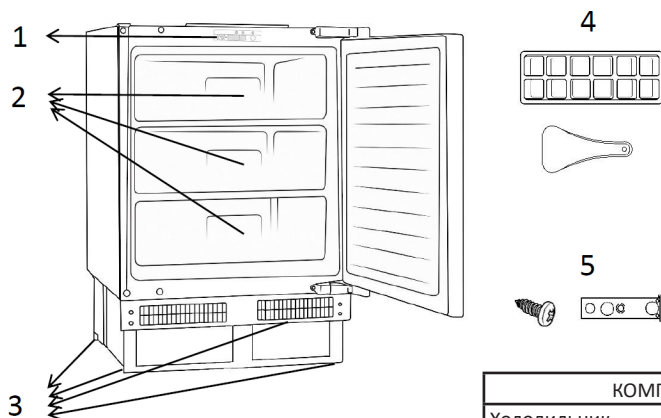
ХОЛОДИЛЬНИК



1. Термостат и подсветка
2. Регулируемые полки
3. Дренажное отверстие
4. Нерегулируемая полка
5. Контейнеры (под полкой)
6. Регулируемые ножки
7. Дверные полки
8. 1* лоток для хранения яиц, 1* заглушка дренажного отверстия
9. Монтажный комплект

КОМПЛЕКТАЦИЯ	
Холодильник	1 шт.
Руководство пользователя с гарантийным талоном	1 шт.
Лоток для яиц	1 шт.
Заглушка дренажного отверстия	1 шт.
Монтажный комплект	1 шт.

МОРОЗИЛЬНИК



1. Термостат
2. Выдвижные ящики
3. Регулируемые ножки
4. 1* лоток для льда, 1* скребок для льда
5. Монтажный комплект

КОМПЛЕКТАЦИЯ	
Холодильник	1 шт.
Руководство пользователя с гарантийным талоном	1 шт.
Лоток для яиц	1 шт.
Заглушка дренажного отверстия	1 шт.
Монтажный комплект	1 шт.

Детали и запасные части

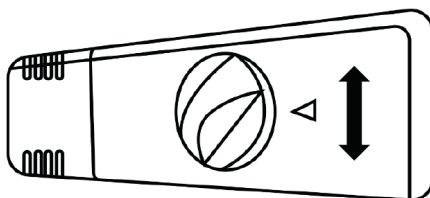
Перед установкой убедитесь, что все вышеперечисленные детали в наличии.

Эксплуатация

⚠ Перед включением в сеть прибору необходимо постоять не менее 3 часов. Температура внутри холодильной камеры контролируется с помощью регулятора температуры или термостата, расположенного внутри прибора. Вращайте регулятор по направлению вверх или вниз для настройки температуры внутри холодильника.

Регулировка температуры холодильника:

0 – выключение, 1 – самый тёплый режим и 6 – самый холодный режим.



В зависимости от наружной температуры может потребоваться регулировка настроек термостата; в комнате с высокой температурой окружающей среды регулятор температуры может быть установлен на более холодный режим (положение 6), в комнате с низкой температурой окружающей среды термостат необходимо перевести на более тёплый режим (положение 4).

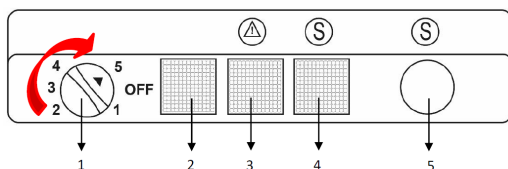
Режим 6 следует использовать, как функцию быстрого охлаждения и устанавливать только за 2 часа до добавления в холодильную камеру большого количества продуктов. Регулятор температуры следует вернуть к настройке 5 после того, как пища была помещена в холодильник. В противном случае температура внутри прибора может упасть ниже 0°C, так как компрессор будет работать непрерывно.

После проведения необходимых настроек закройте дверь и подключите прибор. Рекомендуем не открывать дверь в течение как минимум 4 часов, чтобы внутри холодильной камеры установилась стандартная рабочая температура.

⚠ **Примечание:** Стандартная рабочая температура холодильного отделения должна составлять от 0°C до 4°C.

⚠ **Примечание:** Температура добавленных свежих продуктов и частота открытия двери влияют на температуру в холодильнике. При необходимости внесите корректировки в настройки.

Регулировка температуры морозильника:



1. Регулировка температуры: OFF – выключение, 1 – самый тёплый режим и 5 – самый холодный режим.

2. Индикатор питания – при включении морозильной камеры загорается лампочка зелёного цвета.

3. Индикатор, предупреждающий о повышении температуры – красный свет сигнализирует о слишком высокой температуре внутри морозильника. Причиной может служить открытие двери или добавление свежих продуктов. Лампочка должна погаснуть после стабилизации температуры в морозильной камере.

4. Индикатор быстрой заморозки – жёлтая лампочка включается при активации функции быстрой заморозки.

5. Кнопка включения функции быстрой заморозки – рекомендуем активировать данный режим за 2 часа до добавления в морозильную камеру большого количества продуктов. Устройство охлаждается до максимальных значений и может быстро заморозить пищу, которую добавили. Спустя 24 часа функция выключается автоматически. Для ручной остановки быстрой заморозки во время работы нажмите и удерживайте данную кнопку в течение 3 секунд.

⚠ **Примечание:** Стандартная рабочая температура морозильной камеры должна составлять от -18°C до -25°C .

⚠ **Примечание:** Температура добавленных свежих продуктов и частота открытия двери влияют на температуру в морозильнике. При необходимости внесите корректировки в настройки.

УСТАНОВКА

- Данное устройство может быть установлено только в качестве встроенного блока. Строго выполняйте все требования, указанные ниже.

- Во избежание повреждения прибора во время установки, проводить необходимые манипуляции должны два человека.

- Недопустимо подвергать устройство продолжительному воздействию прямых солнечных лучей, тепла или экстремальных температур (например, рядом с радиатором или котлом). Если исключить данные факторы невозможно, следует установить изоляционную пластину между прибором и прилегающим источником тепла.

- Проверьте наличие электрической розетки в зоне доступа установленного прибора.

- Проводите установку только на плоской и твёрдой, устойчивой поверхности.

- Убедитесь, что для открытия двери хватает места, чтобы избежать повреждения прибора или физических травм.

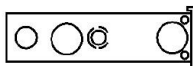
- Размер проёма должен быть минимум 825 x 600 x 550 (В/Ш/Г) мм.

- Необходимые для установки аксессуары:

18* Винт

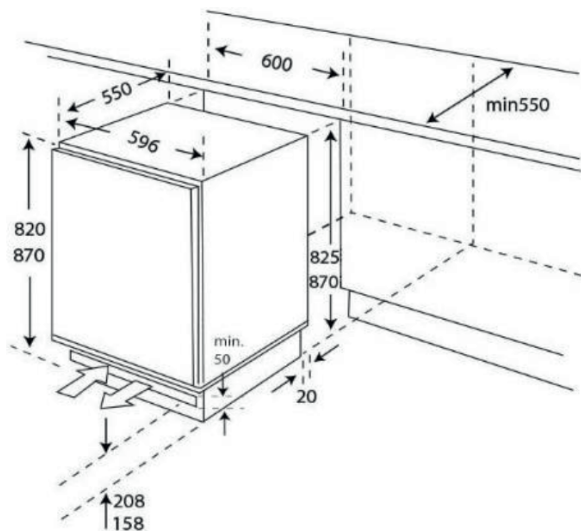


2* Заглушка петли

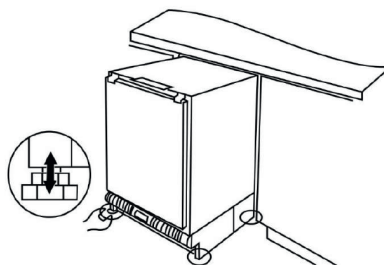


ХОЛОДИЛЬНИК / МОРОЗИЛЬНИК

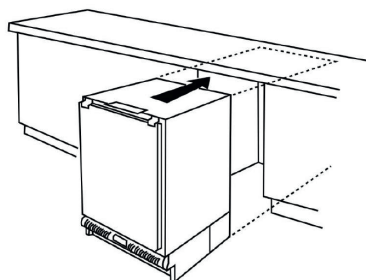
Параметры проёма должны составлять не менее 825 x 600 x 550 (В/Ш/Г) мм.



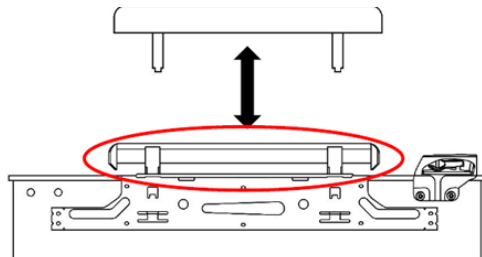
Откорректируйте высоту холодильника путём регулировки 4 настраиваемых ножек (2 задние и 2 передние). Для этого воспользуйтесь гаечным ключом. Высота установки может варьироваться от 825 мм до 870 мм.



Осторожно установите прибор в проём, чтобы дверь шкафа могла полностью закрыться. При необходимости дополнительно отрегулируйте ножки.



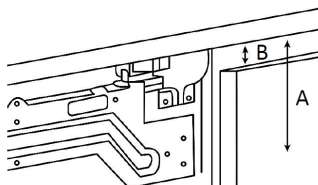
Для установки дверцы шкафа необходимо снять декоративную крышку с фиксирующего кронштейна.



После того, как Вы установили прибор в предназначенное для него место и закрыли дверцу, необходимо измерить:

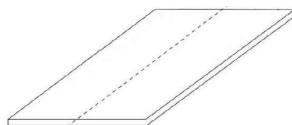
Расстояние А – Определяется от нижней части кухонной столешницы до самого низа фиксирующего кронштейна.

Расстояние В – Определяется от нижней части кухонной столешницы до верхней части двери шкафа на соседнем кухонном блоке/ двери.



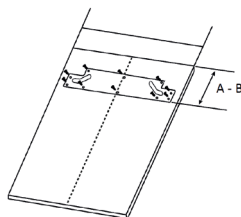
Открутите два винта, которые фиксируют кронштейн на двери прибора, и осторожно снимите его.

На задней части двери шкафа (сторона, которая не будет видна) отметьте по центру вертикальную линию длиной приблизительно 15 см, начиная сверху.



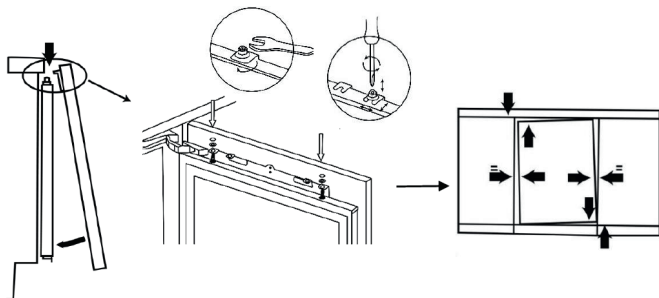
Задняя сторона дверцы шкафа

Отнимите значение В из А и установите фиксирующий кронштейн на расстояние, равное полученному результату. Расположение рассчитывается от верха дверцы шкафа до низа кронштейна (убедитесь, что проводите работы на задней части двери). Два отверстия в центре фиксирующего кронштейна должны располагаться на вертикальной отметке, выполненной на предыдущем этапе. Для фиксации используйте небольшие шурупы с шестигранной головкой.

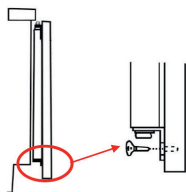


Присоедините дверь шкафа с установленным кронштейном к верхней части двери прибора. Закрепите с помощью двух винтов, которые были извлечены при снятии фиксирующего кронштейна с двери устройства.

Выровняйте дверь шкафа по отношению к смежным шкафам, используя горизонтальные регулировочные отверстия и винт регулировки высоты на фиксирующем кронштейне. Для корректировки высоты необходимо ослабить стопорную гайку и отрегулировать винт с помощью отвёртки с плоской головкой.

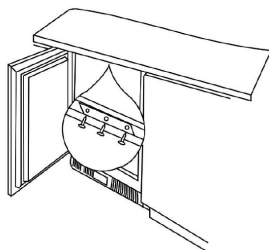


Соедините 2 L-образные скобы в нижней части двери прибора с дверцей шкафа при помощи 4 винтов с шестигранной головкой (2 в каждой крепёжной скобе). Если необходимо подготовить углубления для винтов в задней части двери шкафа, просверлите 2 отверстия диаметром 2,8 мм на глубину 10 мм.



Установите на место декоративную крышку, снятую на начальном этапе с фиксирующего кронштейна.

Убедитесь, что двери шкафа и прибора полностью открываются и закрываются, прежде чем окончательно затянуть все винты. Теперь зафиксируйте прибор под столешницей винтами. Для этого может потребоваться просверлить отверстия в нижней части столешницы диаметром 2,8 мм и глубиной 10 мм.



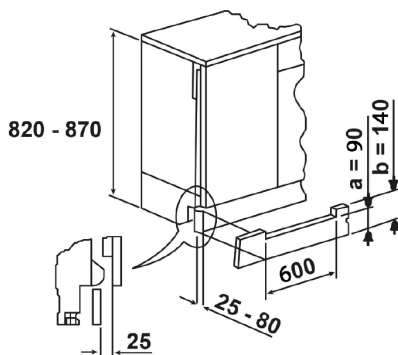
Откройте дверь и установите шарниры на внутренней стороне петель.

Установка плинтуса

Устройство должно использоваться с предустановленной вентиляционной решёткой. В случае её замены или отсутствия, возможны неполадки в работе устройства.

Плинтус должен располагаться на расстоянии не менее 25 мм от двери прибора.

Если высота устройства составляет 820 мм, то плинтус высотой 90 мм может быть установлен без видоизменений. В случае если уровень плинтуса больше 90 мм, необходимо сделать выемку шириной 600 мм и высотой, зависящей от уровня плинтуса. Например, если высота плинтуса составляет 140 мм, то вырез должен быть равен 50 мм.



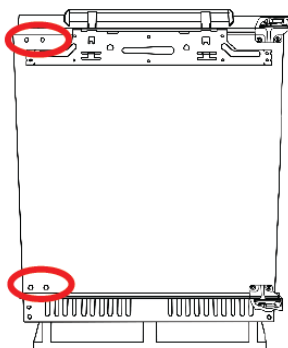
Перевешивание двери

Для перевешивания двери необходимо наклонить устройство назад, чтобы получить доступ к нижней петле с шурупами. Не наклоняйте прибор более чем на 45 градусов и не кладите его набок.

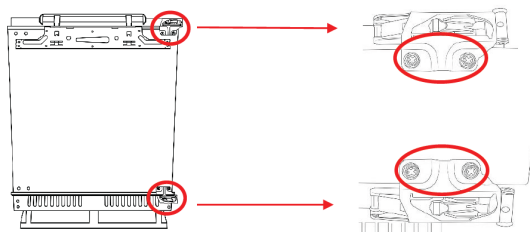
В целях Вашей безопасности, рекомендуем обратиться за помощью к другому лицу, чтобы поднять или наклонить устройство.

Необходимые инструменты: звездообразная отвёртка, отвёртка с плоской головкой и шестигранный гаечный ключ или торцевой ключ.

1. Снимите 4 заглушки резьбовых отверстий на передней части двери устройства сверху и снизу.

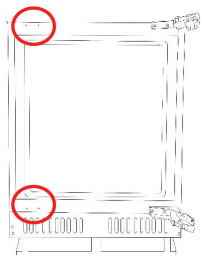


2. При закрытой двери удалите шурупы с верхней петли. Обязательно придерживайте в это время дверь. Затем удалите шурупы с нижней петли.

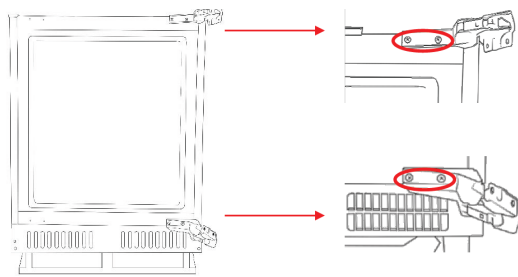


3. Поддержите дверь внизу и извлеките петли из неё. Осторожно снимайте дверь, чтобы не повредить её или петли.

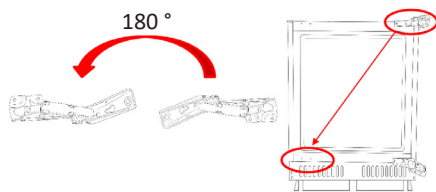
4. Снимите 4 заглушки резьбовых отверстий на стороне корпуса прибора, противоположной от расположенных на данный момент петель, сверху и снизу.



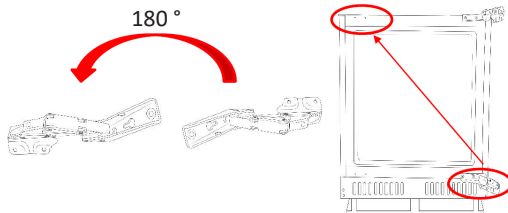
5. С открытой верхней петли снимите шурупы, которые фиксируют её к устройству.



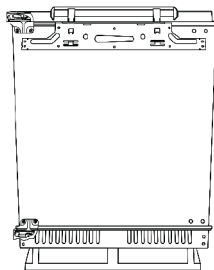
6. Переверните верхнюю петлю на 180 градусов и закрепите её на диагонально противоположном углу прибора.



7. Повторите то же самое с нижней петлёй, а затем переустановите заглушки резьбовых отверстий на противоположную сторону.



8. Совместите дверь и внешние шурупы петли и надёжно закрепите. **Прежде чем окончательно затянуть все винты, убедитесь, что дверь морозильной камеры выровнена по горизонтали и вертикали, а уплотнения герметичны.**



9. Переместите 4 заглушки резьбовых отверстий на противоположную сторону корпуса прибора, сверху и снизу.

Замена лампочки

Встроенная лампочка является энергосберегающей светодиодной и отличается долговечностью, что позволяет не проводить её замену в течение всего срока службы прибора. Однако в случае такой необходимости все работы должны проводиться квалифицированным инженером.

ПОЛЕЗНЫЕ СОВЕТЫ И РЕКОМЕНДАЦИИ

Энергосбережение

Для экономии электроэнергии советуем Вам следовать следующим рекомендациям:

- не держите двери холодильника подолгу открытыми;
- не размещайте холодильник вблизи источников тепла (прямые солнечные лучи, плиты, радиаторы и т.д.);
- не устанавливайте температуру ниже (холоднее), чем Вам на самом деле необходимо;
- не размещайте в холодильнике недавно приготовленные (теплые) продукты питания.

Устанавливайте холодильник в хорошо вентилируемых помещениях.

Вы можете извлечь некоторые ящики и полки, чтобы обеспечить больший объем хранения продуктов и снизить потребление энергии.

Замораживание продуктов в морозильной камере

При первом запуске или после долгого перерыва, дайте холодильнику проработать не менее 2 часов на максимальных настройках перед загрузкой в него продуктов.

Рекомендуется замораживать только качественные, свежие и очищенные пищевые продукты.

Рекомендуется делить продукты на небольшие порции/части, что позволит им быстро и полностью замораживаться, а также быстро порционно размораживаться.

Не позволяйте свежим не замороженным продуктам касаться уже замороженных, чтобы избежать нагрева (повышение температуры) последних.

Будьте осторожны с замороженными продуктами — соприкосновение с ними открытых кожных покровов может привести к ожогу холодом (обморожению).

Хранение продуктов

Убедитесь, что замороженные продукты правильно хранились продавцом.

Время, которое провел замороженный продукт вне морозильной камеры, оказывает влияние на его качество – постарайтесь переместить его из магазина в морозильную камеру как можно скорее.

Размороженные продукты быстро портятся. Замораживать их повторно не рекомендуется.

Не превышайте срок хранения, указанный производителем продуктов.

Размещайте продукты внутри холодильника таким образом, чтобы не нарушать циркуляцию воздуха.

Упаковывайте продукты, имеющие сильный запах.

Не ставьте в холодильник горячие продукты, так как температура внутри холодильника резко повышается, - это приводит к более интенсивной работе компрессора, и как следствие, повышению энергопотребления.

Закрывайте или упаковывайте продукты, имеющие сильный и/или резкий запах.

Размещайте продукты внутри холодильника таким образом, чтобы не нарушать циркуляцию воздуха.

Храните продукты в герметичной (воздухонепроницаемой) алюминиевой упаковке или полиэтиленовой пищевой пленке.

Постные продукты хранятся дольше жирных, соль сокращает срок хранения продуктов.

Рекомендованное время хранения продуктов при соблюдении рекомендуемых производителем настроек температуры составляет не более 3-х дней для холодильной камеры и не более 1 месяца — для морозильной. Под воздействием иных факторов рекомендованное время хранения продуктов может сократиться.

Фрукты и овощи тщательно вымойте и поместите в выдвижной ящик в холодильной камере.

Молоко в бутылках должно быть закрыто крышкой и храниться на дверных полках.

Рекомендуется указывать даты на упаковке продуктов, чтобы отслеживать время их хранения.

Не рекомендуется хранить в холодильнике бананы, лук, картофель, чеснок.

ХРАНЕНИЕ

При выключении холодильника на продолжительный срок, необходимо выполнить следующие действия:

- извлеките все продукты;
- отключите прибор от сети;
- тщательно протрите холодильник изнутри;
- убедитесь, что двери зафиксированы в полуоткрытом состоянии, чтобы не препятствовать циркуляции воздуха.

ПРАВИЛА ТРАНСПОРТИРОВКИ

Транспортируйте холодильник в оригинальной упаковке в вертикальном рабочем положении любым видом крытого транспорта. Надежно закрепляйте изделие во избежание возможного падения или перемещения внутри транспортного средства.

При погрузочно-разгрузочных работах не наклоняйте холодильник на угол свыше 45° во избежание повреждения компрессора или всей системы.

Не подвергайте холодильник ударному воздействию.

УСТРАНЕНИЕ НЕИСПРАВНОСТЕЙ

Если у Вас возникли проблемы с Вашим холодильником или Вы обеспокоены тем, что холодильник работает неправильно, Вы можете выполнить несколько простых операций, прежде чем обращаться в сервисный центр. Перед поиском неисправностей отключите прибор от сети питания.

НЕИСПРАВНОСТЬ	ВОЗМОЖНЫЕ ПРИЧИНЫ И ВАРИАНТЫ РЕШЕНИЙ
Устройство не работает правильно	Убедитесь в том, что кабель питания подключен к розетке должным образом.
	Вызовите квалифицированного специалиста для проверки исправности розетки.
	Проверьте предохранитель и замените его, если это необходимо.
	Температура окружающей среды слишком низкая. Попробуйте установить температуру ниже (холоднее).
Неприятные запахи из холодильника	Возможно, необходимо произвести чистку.
	Запахи могут исходить от продуктов, контейнеров, упаковок и т.д.
Шумы из холодильника	<p>Следующие шумы являются нормой:</p> <ul style="list-style-type: none"> • шум работы компрессора; • шум циркуляции воздуха во время работы небольшого вентилятора в морозильной камере или других частях холодильника; • булькающий звук похож на кипение воды; • щелчки перед стартом работы компрессора. <p>Некоторые посторонние шумы могут быть устранены посредством регулирования высоты ножек, отодвиганием холодильника от стены или других объектов.</p>
Мотор работает безостановочно	<p>В следующих случаях шум работающего мотора является нормой:</p> <ul style="list-style-type: none"> • температура установлена ниже необходимой; • большой объем теплых продуктов был недавно помещен в холодильник; • температура окружающей среды очень высока; • двери открыты продолжительное время, либо часто открываются; • первое включение холодильника либо включение после длительного перерыва.
Слой инея наблюдается внутри холодильника	Убедитесь, что продукты не препятствуют циркуляции воздуха. Проконтролируйте, чтобы дверь была плотно закрыта.
Температура внутри слишком высока	Понижьте температуру согласно рекомендациям в разделе «Панель управления». Возможно, Вы оставили двери открытыми надолго, слишком часто открывали двери, что-то мешает дверям закрыться, холодильник установлен без соблюдения необходимой дистанции от стен, электроприборов и т.д.
Температура внутри слишком низкая	Повысьте температуру согласно рекомендациям в разделе «Панель управления».
Двери с трудом закрываются	Проверьте угол наклона холодильника. Фронтальная часть холодильника должна быть не более 10-15 мм выше задней, чтобы дверь возвращалась в закрытое положение.
Лампа освещения не работает	Замените лампу на аналогичную.
Вода капает на пол	Сливной поддон не выровнен либо что-то мешает сливу воды по трубке в поддон.

⚠ ВНИМАНИЕ! Если неисправность устранить не удастся, обратитесь к специалистам ремонтного предприятия.

УТИЛИЗАЦИЯ ПРИБОРА

⚠ ВНИМАНИЕ! Недопустима утилизация данного прибора как обычного мусора!



Перед утилизацией нужно отключить холодильник от розетки. Обрежьте кабель сразу за холодильником, чтобы предотвратить его дальнейшее использование.

Утилизируйте упаковочные материалы (например, пластиковые пакеты и пенопласт) в местах, недоступных для детей. Упаковочные материалы могут быть небезопасны для детей.

Перед утилизацией холодильника снимите дверцу, чтобы дети или небольшие животные не оказались заперты внутри.

Корпус, глухие двери, боковые части оборудования подлежат захоронению на полигонах бытовых и промышленных отходов по правилам и требованиям, установленным местной администрацией;

Сжигание теплоизоляции корпуса, боковых частей категорически запрещается ввиду образования при горении токсических веществ;

Компрессор, пускозащитное реле, проводка, теплообменники, алюминиевый профиль дверей, вентиляторы могут утилизироваться как лом черных и цветных металлов на предприятиях по переработке металла.

Элементы стеклянной структуры утилизируются на специализированном предприятии по утилизации стекла.

Лампы освещения утилизируются на специализированном предприятии по утилизации люминесцентных ламп.

Правильная утилизация холодильного прибора после окончания срока службы (эксплуатации) поможет предотвратить потенциально вредное воздействие на окружающую среду и здоровье человека.

Этот прибор содержит компоненты из горючего материала и не может быть утилизирован с обычным бытовым мусором (отходами). Для получения более подробных сведений об утилизации старого оборудования обратитесь в администрацию города или службу, занимающуюся утилизацией.

Правильная утилизация данного продукта

Утилизация прибора производится в соответствии с нормами и правилами, принятыми местной администрацией.

Старые электрические изделия могут содержать опасные вещества, поэтому правильная утилизация старого оборудования поможет предотвратить возможные негативные последствия для окружающей среды и здоровья человека.

Старое оборудование может содержать детали, которые могут быть повторно использованы для ремонта других изделий, а также другие ценные материалы, которые можно переработать, чтобы сохранить ограниченные ресурсы.

Вы можете отнести свой прибор в магазин, где он был приобретен, либо связаться с органами местного самоуправления для получения подробных сведений о ближайшем пункте приёма отходов электрического и электронного оборудования (WEEE). Обратитесь в администрацию города или службу, занимающуюся утилизацией.

УСЛОВИЯ ГАРАНТИЙНЫХ ОБЯЗАТЕЛЬСТВ

УВАЖАЕМЫЙ ПОКУПАТЕЛЬ!

Настоящий документ не ограничивает определенные законом права потребителей, но дополняет и уточняет оговоренные законом обязательства, предполагающие наличие соглашения сторон либо договора.

ПРАВИЛЬНОЕ ЗАПОЛНЕНИЕ ГАРАНТИЙНОГО ТАЛОНА

Внимательно ознакомьтесь с гарантийным талоном и проследите, чтобы он был правильно заполнен и имел штамп Продавца. При отсутствии штампа Продавца и даты продажи (либо кассового чека с датой продажи) гарантийный срок изделия исчисляется с даты производства изделия.

Запрещается вносить в Гарантийный талон какие-либо изменения, а также стирать или переписывать какие-либо указанные в нем данные.

ВНЕШНИЙ ВИД И КОМПЛЕКТНОСТЬ ИЗДЕЛИЯ

Тщательно проверьте внешний вид изделия и его комплектность. Все претензии по внешнему виду и комплектности изделия предъявляйте Продавцу при покупке изделия.

СРОК СЛУЖБЫ

Срок службы изделий NORDFROST составляет 5 лет со дня продажи через розничную торговую сеть. В течение этого времени изготовитель обеспечивает потребителю возможность использования товара по назначению, а также выпуск и поставку запасных частей в торговые и ремонтные предприятия.

ГАРАНТИЯ

Гарантийный срок – 2 года со дня продажи через розничную торговую сеть, но не более 3-х (трех) лет с даты производства.

Месяц и год изготовления зашифрован в серийном номере и указан на технической этикетке.

ГАРАНТИЙНЫЙ РЕМОНТ НЕ ОСУЩЕСТВЛЯЕТСЯ В СЛЕДУЮЩИХ СЛУЧАЯХ:

- если изделие использовалось в целях, не соответствующих прямому назначению;
- если неисправность явилась следствием небрежной эксплуатации, неправильной транспортировки или условий хранения, вследствие чего изделие имеет механические повреждения;
- если выход из строя произошел в результате естественного износа комплектующих;
- если имеются повреждения, причиной которых стало попадание внутрь изделия посторонних предметов, жидкости и т.д.;
- если обнаружены доказательства самостоятельного вскрытия изделия или его ремонт вне гарантийного сервисного центра;
- при неисправностях, возникших из-за перегрузки, повлекшей за собой деформацию или выход из строя внутренних механизмов, а также вследствие скачков или несоответствия напряжения электросети;
- если произошел естественный износ внешнего покрытия, пластиковых и металлических деталей и других материалов, не участвующих в непосредственной механической работе изделия.

СТОИМОСТЬ РЕМОНТА ОПЛАЧИВАЕТСЯ ПОКУПАТЕЛЕМ, ЕСЛИ:

- гарантийный период закончился;
- гарантия не распространяется на данный вид неисправности;
- для определения вида поломки требуется экспертиза, в результате которой доказано, что гарантия не распространяется на данный вид неисправности.

СЕРВИСНЫЕ ЦЕНТРЫ

Компания-производитель оставляет за собой право без предварительного уведомления вносить изменения в список авторизованных сервисных центров, включая изменения адресов и существующих телефонов.

Если у Вас возникли вопросы по гарантийному сервисному обслуживанию либо Вы хотите приобрести запчасти или комплектующие, обратитесь в любой авторизованный сервисный центр или же позвоните по единому телефону сервисной службы:

8-800-700-12-25
(звонок по России бесплатный)

Manufacturer: ANHUI KONKA TONGCHUANG HOUSEHOLD APPLIANCES CO., LTD.

Address: NO. 789, EAST HUAYUAN ROAD, CHUZHOU CITY, ANHUI PROVINCE, P.R.CHINA

Изготовитель: Аньхой Конка Тунчуан Хфусхолд Эплаенсиз Ко. ЛТД.

Адрес: №789, Ист Хуаюань Роуд, Чучжоу сити, Аньхой провинс, Китай

Импортер / Importer: ООО «Диорит-Технис» / LLC «Diorit-Tekhnis»

Адрес: 347800, Россия, Ростовская область, г. Каменск-Шахтинский, ул. Ворошилова, 152

Address: 347800, Russia, Rostov region, Kamensk-Shakhtinsky, 152 Voroshilova Str.
Тел. / Tel: +7 (86365) 4-05-05, www.nordfrost.ru

Изготовлено в Китае

Месяц и год изготовления зашифрованы в серийном номере и указаны на технической этикетке.

ПРИ ОБРАЩЕНИИ В СЕРВИСНЫЙ ЦЕНТР, ПОЖАЛУЙСТА, СООБЩИТЕ:

1. Характер неисправности (как можно точнее)
2. Номер модели
3. Серийный номер
4. Имя Покупателя, адрес, номер телефона
5. Дату покупки
6. Удобную дату для визита специалиста

По коммерческим вопросам, а также вопросам сотрудничества в рамках программы NORDFROST обращайтесь по телефонам:

+7 (863) 203-71-01 (02,03)



www.nordfrost.ru



ГАРАНТИЙНЫЙ ТАЛОН

Талон действителен при наличии всех штампов и отметок

Модель № _____

Дата приобретения: _____

Серийный номер: _____

ФИО и телефон покупателя: _____

Наименование и юридический адрес организации продавца: _____

Подпись продавца: _____

Печать продающей организации: _____

Данные отрывные купоны заполняются представителем сервисного центра, производящего ремонт изделия. После ремонта данный гарантийный талон (за исключением заполненного отрывного купона) должен быть возвращен Владельцу.

Купон №1

Модель № _____

Серийный номер: _____

Дата поступления в ремонт: _____

Дата выдачи прибора: _____

Вид ремонта: _____

М.П.

Купон №2

Модель № _____

Серийный номер: _____

Дата поступления в ремонт: _____

Дата выдачи прибора: _____

Вид ремонта: _____

М.П.

Купон №3

Модель № _____

Серийный номер: _____

Дата поступления в ремонт: _____

Дата выдачи прибора: _____

Вид ремонта: _____

М.П.

Официальный сайт NORDFROST - www.nordfrost.ru



Присоединяйтесь к нам в социальных сетях:



В них вы можете подробно ознакомиться с ассортиментом бренда NORDFROST, найти интересующую информацию по технике, посмотреть видеообзоры на понравившийся товар, принять участие в конкурсах и розыгрышах, а также быть в курсе последних акций и новинок!